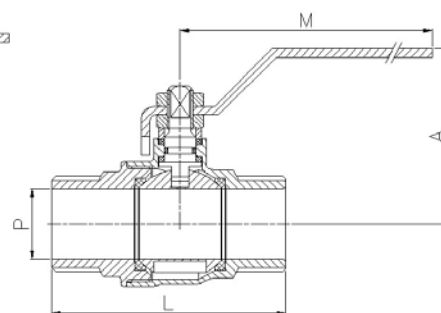
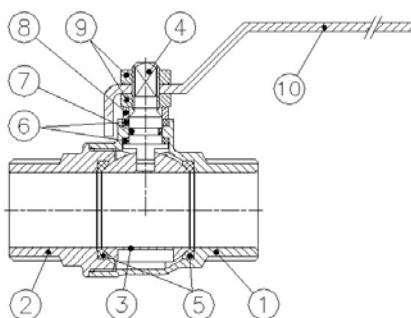


Art.: 3033

Válvula de esfera M-M. Paso total / Ball valve M-M. Full bore

Características	Features
1. Válvula esfera con paso total.	1. Ball valve with full bore.
2. Construcción en latón s/UNE-EN 12165 cromado.	2. Brass construction acc./ to UNE-EN 12165 chrome plated.
3. Extremos roscados gas (BSP) macho-macho según ISO 228/1.	3. Thread ends gas (BSP) male-male according to ISO 228/1.
4. Accionamiento mediante palanca de acero.	4. Working by means of steel lever handle.
5. Temperatura de trabajo desde -20°C a 110°	5. Working temperature from -20°C to 110°C.
6. Presión máxima de trabajo 25 bar (PN 25).	6. Maximum working pressure 25 bar (PN 25).
7. 7. Asientos PTFE.	7. PTFE Seats.



Nº	Denominación/Name	Material	Acabado Superficial/Surface Treatment
1	Cuerpo / Body	Latón / Brass (CW617N)	Granallado + Cromado / Peened + Chromed
2	Tapa / Cap	Latón / Brass (CW617N)	Granallado + Cromado / Peened + Chromed
3	Esfera / Ball	Latón / Brass (CW617N)	Cromado / Chrome plated
4	Eje / Stem	Latón / Brass (CW617N)	Cromado / Chrome plated
5	Asientos / Ball seats	PTFE	-
6	A.prensa / Stem packing	PTFE	-
7	Tórica / O-Ring	NBR	-
8	Anillo prensa / Stem ring	Latón / Brass	Cromado / Chrome plated
9	Tuerca / Nut	Latón / Brass	Cromado / Chrome plated
10	Maneta / Handle	Acero / Steel	Dacromet

Ref.	Medida/Size	PN	Dimensiones/Dimensions (mm)				Peso/Weight (Kg)
			P	A	L	M	
3033 04	1/2"	25	15	47	56	84	0,160
3033 05	3/4"	25	20	58	65	98	0,270
3033 06	1"	25	25	61	78	98	0,405

DIAGRAMA PÉRDIDA DE CARGA / HEAD LOSS CHART

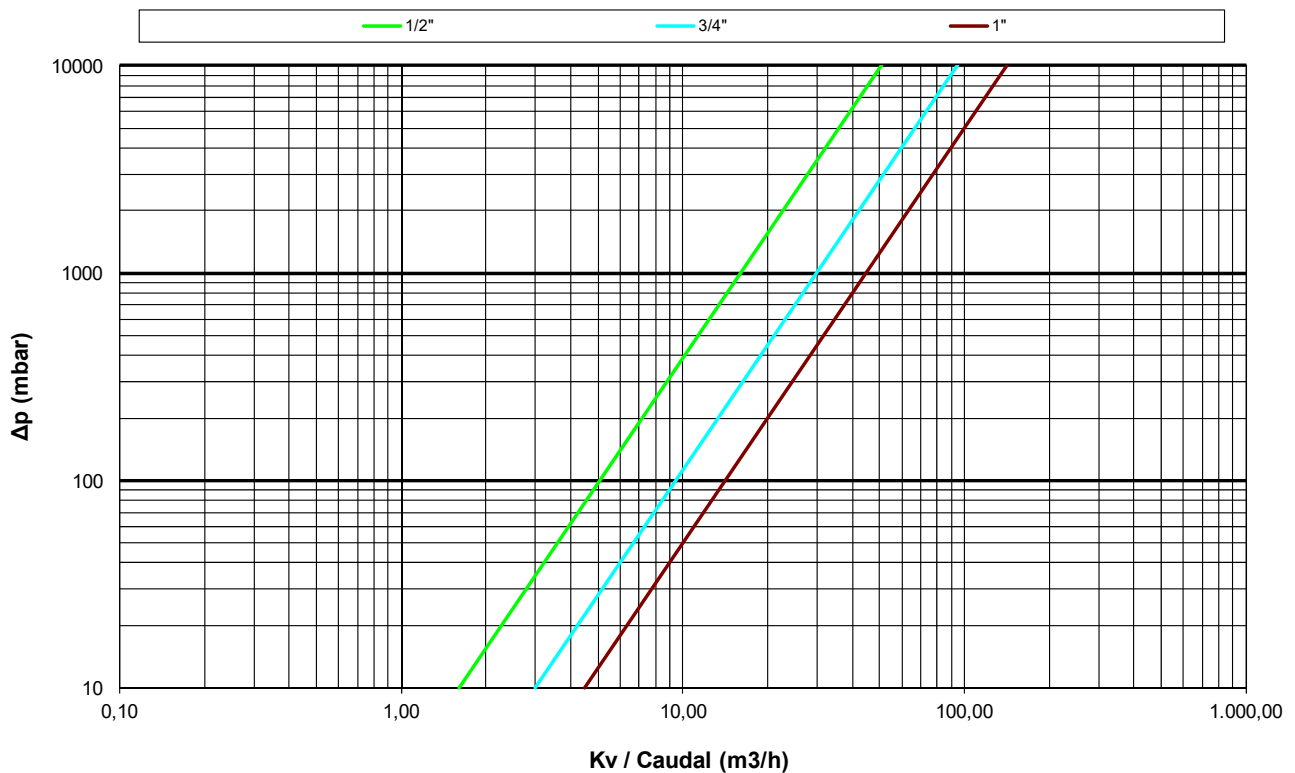
(Válvulas paso total roscadas / Threaded ends full bore ball valves)

Valores de Kv / Kv Values:

Kv = Es la cantidad de metros cúbicos por hora que pasará a través de la válvula generando una pérdida de carga de 1 bar.

Kv = The flow rate of water in cubic meters per hour that will generate a pressure drop of 1 bar across the valve.

Medida / Size	1/2"	3/4"	1"
Kv	16	30	45



CURVA PRESIÓN - TEMPERATURA / PRESSURE - TEMPERATURE RATING

